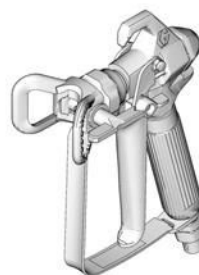


# sprøytepistoler



## VIKTIGE SIKKERHETSINSTRUKSJONER.

Vedrørende trykkavlastning, påfylling og sprøyteanvisninger vises til brukermanualen. Ta vare på disse anvisningene.



Maksimum arbeidstrykk: 3600 psi (248 bar, 24.8 MPa)

## - Til påføring av belegg og maling på bygg -

Følgende sikkerhetsadvarsler er for montering, bruk, jording, vedlikehold og reparasjon av dette utstyret. Utropstegnet gjør deg oppmerksom på en generell advarsel og faresymbolene viser til prosedyrespesifikke risikoer. Henviss til disse sikkerhetsadvarslene. Andre, mer produktspesifikke advarsler er gitt i teksten i denne håndboken når dette er aktuelt.



## ADVARSLER



### FARE FOR HUDSKADER

Væsker under høyt trykk fra pistol, slangelekkasjer eller ødelagte komponenter vil trenge gjennom huden. Dette kan se ut som et vanlig sår, men det er en meget alvorlig skade som kan resultere i amputasjon.

**Oppsøk øyeblikkelig medisinsk hjelp.**

- La aldri pistolen peke mot andre mennesker eller mot noen del av kroppen.
- Legg aldri hånden over sprøytedysen.
- Forsøk aldri å stoppe eller forhindre lekkasjer med hånda, kroppen, hansker eller filler.
- Sprøyt aldri uten at dysesikring og avtrekkersikring er montert.
- Aktiver alltid avtrekkersikringen når du ikke sprøyter.
- Følg **Trykkavlastningsprosedyren** i denne brukerhåndboka hver gang du avslutter sprøytingen, og før du rengjør, sjekker eller utfører service på utstyret.



### BRANN- OG EKSPLOSJONSFARE

Brannfarlige gasser, slik som gasser fra løsemidler og maling i **arbeidsområdet**, kan antennes eller eksplodere. Ta følgende forholdsregler for å unngå brann og eksplosjon:

- Utstyret må kun brukes på steder med god ventilasjon.
- Unngå alle kilder til gnist, slik som åpen ild, sigaretter, bærbare elektriske lamper og engangskluter (kan danne statisk elektrisitet).
- Hold arbeidsområdet fritt for smuss, inkludert løsemidler, filler og bensin.
- Elektriske ledninger må ikke settes i/ta ut av kontakten, og lys eller strøm må ikke slås av eller på når det er brannfarlige gasser tilstede.
- Alt utstyr i arbeidsområdet må jordes. Se **Jordingsinstruksjoner**.
- Bruk bare slanger som er jordnet.
- Hold pistolen fast inntil kanten på et jordnet spenn mens væsken sprøytes ned i spennet.
- Hvis det forekommer statiske gnister eller du føler et støt, **stopp operasjonen øyeblikkelig**. Bruk ikke utstyret før du har funnet ut av, og rettet på problemet.
- Sørg for å ha en fungerende brannslukker ved arbeidsområdet.



### FARE VED FEILBRUK AV UTSTYR

Feil bruk av utstyret kan forårsake at noen blir drept eller alvorlig skadet.

- Enheten må ikke brukes ved trøtthet eller under påvirkning av alkohol eller rusmidler.
- Overskrid ikke maksimalt arbeidstrykk eller temperaturgrensen som gjelder for den svakeste delen i systemet. Se **Tekniske data** i håndbøkene for hvert enkelt utstyr.
- Bruk væsker og løsemidler som er kompatible med utstyrets våtdeler. Se **Tekniske data** i håndbøkene for hvert enkelt utstyr. Les advarslene fra væske- og løsemiddelprodusentene. For fullstendig informasjon om materialene du bruker, be om HMS-datablad fra distributøren eller forhandleren.
- Kontroller utstyret hver dag. Reparer eller skift ut slitte eller ødelagte deler øyeblikkelig, og bruk bare originale reservedeler fra produsenten.
- Utstyret må ikke endres eller modifiseres.
- Dette utstyret må kun brukes til sitt tiltenkte formål. Ta kontakt med din Graco-distributør for å få informasjon.
- Slinger og kabler må plasseres slik at de ikke ligger i trafikkerte områder, og de må holdes unna skarpe kanter, bevegelige deler og varme overflater.
- Slangene må ikke brettes på eller bøyes for mye, og de må ikke brukes til å trekke utstyret med.
- Barn og dyr må holdes unna arbeidsområdet.
- Følg alle gjeldende sikkerhetsforskrifter.



### FARER VED ALUMINIUMSDELER UNDER TRYKK

Ikke bruk 1,1,1-trikloretan, metylenklorid, andre halogeniserte hydrokarbonløsemidler eller væsker som inneholder slike løsemidler. Slik bruk kan skape alvorlige kjemiske reaksjoner med påfølgende skade på utstyret og kan resultere i alvorlig skade eller død, og/eller skade på eiendom.



### PERSONLIG VERNEUTSTYR

For å unngå alvorlige skader må hensiktsmessig personlig verneutstyr anvendes ved bruk og vedlikehold av utstyret, samt ved opphold i driftsområdet for utstyret. Dette utstyret inkluderer, men er ikke begrenset til:

- Vernebriller
- Vernedrakt og friskluftsmaske slik som væskeprodusenten anbefaler
- Hansker
- Hørselvern

## Trykkavlastningsprosedyre



### ADVARSEL



Følg alltid denne trykkavlastningsprosedyren hver gang du blir bedt om å avlaste trykket, stopper sprøytearbeidet, undersøker eller foretar vedlikehold på utstyret, eller monterer eller rengjør dysen.

1. Slå AV strømtilførselen og still trykkreguleringen på laveste trykkinnstilling.
2. Hold pistolen mot siden av skyllespannet. Slipp trykket ut i spannet ved å trykke på avtrekkeren.

Hvis du har mistanke om at dysen eller slangen er tett, eller at trykket ikke er helt avlastet etter trinnene ovenfor, skal du først løsne dyseholderens mutter eller slangens endekobling **MEGET LANGSOMT** for å slippe trykket ut gradvis. Løsne deretter helt. Fjern tilstoppingen i slangen eller dysen.

## Avtrekkersikring



### ADVARSEL



For å unngå skade når pistolen ikke er i bruk skal alltid avtrekkerlåsen aktiveres dersom enheten slås av eller forlates uten tilsyn.

Avtrekker sikret (ingen sprøyting)



ti11309a

Avtrekker usikret (sprøyting)



ti11308a

## Montering



### ADVARSEL

Sørg for at sprøyta er avslått eller koblet fra strømkilden. Følg instruksjonene i håndboken for fylling og sprøyting.

### Pistolen kobles til sprøyta

1. Tilførselsledningen kobles til væskeutløpet på sprøyta.
2. Den andre enden av tilførselsslangen kobles til pistolens svivel (5). To skiffenøkler brukes (en på svivelen (5) og en på slangen) for å feste alle koblingene godt fast.
3. Se i manualen for sprøyting når det gjelder instruksjoner om fylling.

## Installasjon av spiss (26) og sikring (25) på pistolen



### ADVARSEL



1. Om utstyret nettopp har vært i bruk, **avlast trykket**. Sett på avtrekkersikringen.
2. Plasser pakningen (24) bak på sikringen (25) ved å bruke en blyant eller lignende instrument.
3. Installer sikringen (25) på enden av pistolen (1).
4. Før spissen (26) inn i sikringen (25). Skru til sikringsmutteren.

## Bruk

### Sprøyting

1. Løs ut avtrekkersikringen.
2. Sørg for at den pilformede spissen (26) peker fram over (i sprøyteretningen).
3. Hold pistolen vinkelrett mot og omtrent 12 tommer (30 cm) fra overflaten. Beveg pistolen først, trykk deretter inn pistolavtrekkeren (3) for en testsprøyting.
4. Trykket økes deretter forsiktig til malingen dekker helt og jevnt (se manualen for sprøyteinstruksjon for ytterligere informasjon).

### Sprøytejustering



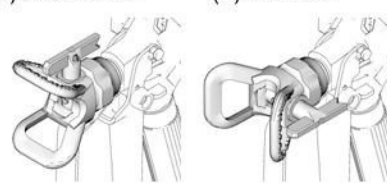
### ADVARSEL



1. **Avlast trykket**. Sett på avtrekkersikringen.
2. Mutteren som holder sikringen løsnes.
3. Vri sikringen (25) horisontalt for å sprøyte et horisontalt mønster.
4. Vri sikringen (25) vertikalt for å sprøyte et vertikalt mønster.

(3) Horisontalt

(4) Vertikalt



### Rensing av blokkerte dyser



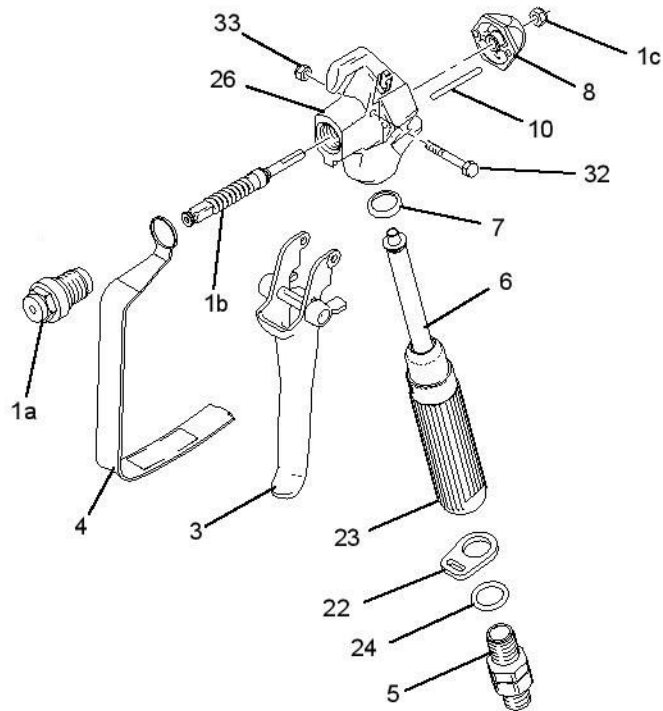
### ADVARSEL

1. **Avlast trykket**. Sett på avtrekkersikringen.
2. Roter spissen (26) 180°. Løs ut avtrekkersikringen. Trykk inn avtrekkeren for å blåse ut blokkeringen fra dysen ned i et spann eller på bakken.
3. Sett på avtrekkersikringen. Roter spissen (26) 180° tilbake til sprøyteposisjon.

## Rengjøring

Skyll gjennom pistolen etter hver gangs bruk og oppbevar på et tørt sted. La aldri pistolen eller noen andre deler bli liggende i vann eller rensedidler.

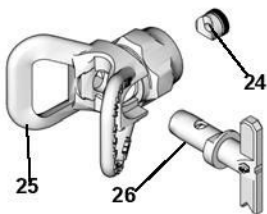
# Sprøytepistol



Ref.	Del	Beskrivelse	Antall
1a		PLATE, ventil	1
1b		NÅL, pistol	1
1c		MUTTER, låse	1
3		AVTREKKER	1
4		SIKRING, avtrekker	1
5		DELESETT, svivel	1
		JUSTERING, pistolmunning	1
6✓		FILTER, pistol	1
		FILTER, pistol	1
7✓		PAKNING, hylse	1
8		DEKSEL, ende	1
10		PINNE, utløser	2

Ref.	Del	Beskrivelse	Antall
22		HOLDER, sikring	1
23		HÅNDTAK, pistol	1
24		O-RING	1
26		BEHOLDER, væske	1
32		STIFT, avtrekker	1
33		MUTTER, låse, sekskant	1

✓ Ha disse reservedeler for hånden for å redusere nedetid



Ref	Del	Beskrivelse	Antall
24		En pakning	1
25		SIKRING, dyse	1
26		SPISS, dyse	1

## Vedlikehold



### ADVARSEL

Les alle advarsler på forsiden av denne brukerhåndboken før det utføres noen form for vedlikehold, samt **avlast trykket**.

### Rengjøring/skifte av filter (6)

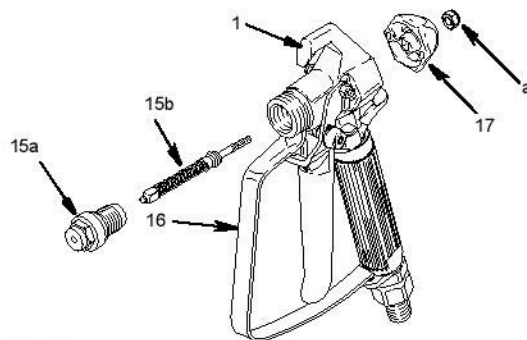


1. **Avlast trykket**. Sett på avtrekkersikringen

2. Væskeslangen kobles fra pistolen ved svivelen (5).
3. Avtrekkersikringen (4) kobles fra sikringsholderen (22).
4. Skru av håndtaket (23 fra pistolen (1).
5. Filteret (6) fjernes gjennom toppen av håndtaket (23).
6. Filteret (6) rengjøres. Bruk en myk børste til å fjerne overflødig smuss.
7. Sett på plass filteret (6) i håndtaket (23).
8. Fest håndtaket (23) til pistolen igjen (1). Skru godt fast.
9. Avtrekkersikringen (4) kobles igjen til sikringsholderen (22).

## Reparasjon

### Skifte av nål



### ADVARSEL

1. **Avlast trykket**. Sett på avtrekkersikringen.
2. Fjern spissen (26) og sikringen (25) fra pistolen (1).
3. Væskeslangen kobles fra pistolen ved svivelen (5).
4. Klem inn avtrekkeren samtidig som ventilen skrues ut.
5. Fjern låsemutter og endedeksel.
6. Trykk ut nåla.
7. Bruk en myk børste til å rense innvendige ganger i pistolen.
8. Smør opp o-ringene med et smøremiddel uten silikon.
9. Før inn den nye nåla (15b) fra fronten av pistolen.
10. Monter endedeksel og låsemutter, løst.
11. Medium sterk (blå) gjengepakning brukes på gjengene til nålehuset (15a).
12. Klem inn avtrekkeren når nålehuset monteres. Trekk til med et moment på 26-32 ft-lb (35-43 N•m).
13. Hold pistolen med dysen opp.
14. Sett på avtrekkersikringen.
15. Skru til låsemutteren (a) med klokka til du ser og kjenner at avtrekkeren (3) så vidt beveger seg.
16. Skru deretter låsemutteren (a) 3/4 omdreining mot klokka.  
**MERK:** Når nåla er montert riktig vil avtrekkeren bevege seg fritt.
17. Væskeslangen kobles til. Monter spiss (26) og sikring (25).
18. Fyll opp sprøyta. Se manual for sprøyteinstruksjoner.
19. Pek sprøyta ned i ei bøtte og hold avtrekkeren inne til det kommer væske.
20. Slipp avtrekkeren (3). Væskestrømmen skal da stoppe umiddelbart.
21. Sett på avtrekkersikringen.
22. Pek sprøyta ned i ei bøtte. Hold avtrekkeren inne. Det skal ikke komme noe væske.
23. Om pistolen ikke klarer testen, trinn 19 og/eller 21, avlastes trykket og slangen kobles fra. Juster nåla på nytt. Gjør testen om igjen.

## Tekniske data

Maksimum arbeidstrykk	3600 psi (248 bar, 24.8 MPa)
Størrelse på væskeåpning	0.125 tommer (3.18 mm)
Vekt (inkludert spiss og sikring)	22 oz. (630 g)
Innløp	
Maksimal materialtemperatur	120 F (49 C)
Våtdele	Rustfritt stål, polyuretan, nylon, aluminium, tungstenkarbid, messing
*Støynivå: Lydeffekt	87 dBa
Lydtrykk	78 dBa
*Målt på 3.1 fot (1 m) avstand ved sprøyting med vannbasert maling, spesifikk egenvekt 1,36, med en 517 spiss ved 3000 psi (207 bar, 20,7 Mpa) i henhold til ISO 3744	

All data i bilder og tekst i dette dokumentet er basert som veiledene produktinformasjon.

For din sikkerhet må du lese / gjøre deg kjent med ditt produkt og utstyr.  
Ta kontakt med din forhandler eller arbeidsgiver for mer informasjon.